

FICHA TECNICA
IDIOMA

PT

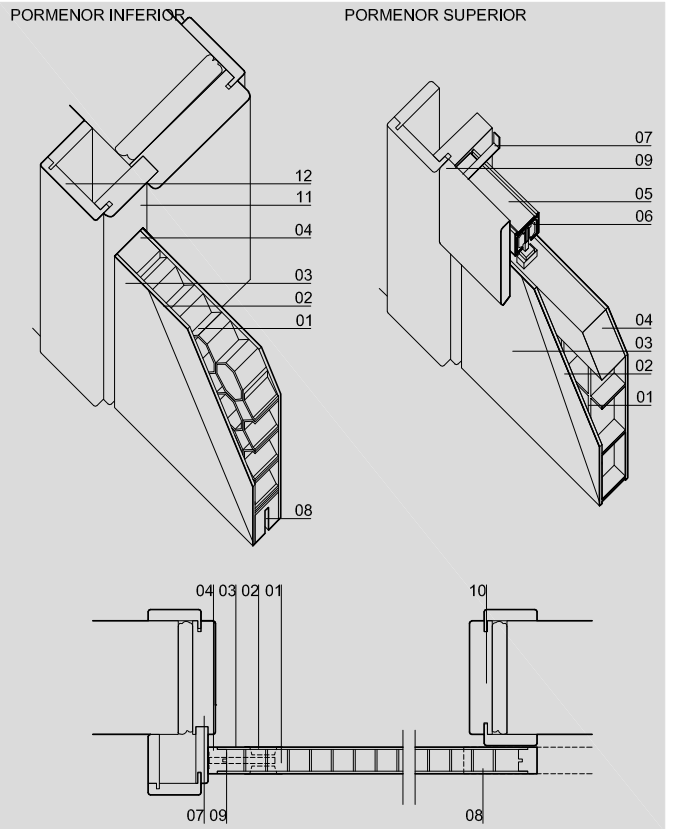
TABELA PREÇO

A|F|I|J|L|M|P|S|O|T|W|A|PT C|A|PT F|A|PT I|A|PT J|A|PT L|A|PT M|A|PT P|A|PT S|O|A|PT T|A|PT W

PÁG.

1/1

PORTA

DETALHE TECNICO

DIMENSÕES

COMPRIMENTO (mm)	2000(STANDARD)	
LARGURA (mm)	600 650 700 750 800 850 900	
ESPESSURA (mm)	35	
LARGURA GUARNIÇÃO (mm)	70	
ALTURA SANEFA (mm)	100	
LARGURA ARO (mm)	70 80 90 100 110 120 130 140 150 160 170 180 190+EXTENSOR	75 CPL ARO 70+ EXTENSOR
ESPESSURA ARO (mm)	30	
LARGURA VÃO EM OBRA (mm)		LARGURA PORTA
ALTURA VÃO EM OBRA (mm)		ALTURA PORTA + 40
LARGURA PASSAGEM LIVRE (mm)		LARGURA PORTA -100
ALTURA PASSAGEM LIVRE (mm)		ALTURA PORTA

LEGENDA

01	INTERIOR 28mm
02	MDF 3mm
03	REVESTIMENTO
04	ORLA
05	CALHA CORRER EM ALUMINIO (PESO MAX.70KG)
06	RODIZIOS (2UN)
07	PERFIS DE FIXAÇÃO EM 'L' (5UN)
08	VAZIA INTERROMPIDA AMBOS OS LADOS PARA GUIA INFERIOR (1UN)
09	SANEFA 100MM
10	ASA OU CONCHA (OPCIONAL)
11	EXTENSOR BATENTE
12	GUARNIÇÃO AJUSTAVEL

MODELOS (MODELOS FECHADOS E COM ABERTURA PARA VIDRO)

FOLHA	FRISO	INLAY	PERFILADA	CPL	METALICO
A3	F3	I3	J7KD2	L5	M9
A4	F10	I9	J8KP2		M11
A5	F11	I10			M14
A14	F12	I11	MOLDURADA		M18
A17	F13	I14	W5AD2		M19
A18	F14	I18	W5HD2		M20
A20	F15	I19	W5HE2		M25
A21	F16	I20	W5HP2		
A22	F17	I24	W6GE2		
A23	F18		W6GP2		
A27	F19				
	F20	TIRA			
	F25	T3			
PLAFONADA	F28	T10			
P1		T11			
P2		T14			
P3LD1A	SEM FOLHA	T17			
P4LD1AA	S0*	T18			
		T19			
		T20			

REVESTIMENTOS

BRANCO LACADO PRE-LACADO
CPL
CRU*
FOLHA MADEIRA
FOLHA MADEIRA COMPOSTA

NOTAS: OPCIONAL PUXADOR E VIDROS SOB ORÇAMENTO.
 NO KIT ARIORTA® TODAS AS PEÇAS SÃO FORNECIDAS PRONTAS A APLICAR.
 NO CASO DE DEFEITO SUBSTITUIREMOS UNICAMENTE O NOSSO ARTIGO NÃO HAVENDO LUGAR A QUALQUER INDEMINIZAÇÃO ADICIONAL
 AS DEVOLUÇÕES SÓ SERÃO ACEITES COM O NOSSO CONSENTIMENTO E DENTRO DE 30 DIAS
 OUTRAS MEDIDAS SOB CONSULTA, ENCOMENDAS SUJEITAS A DISPONIBILIDADE DE STOCK
 ESTA FICHA ANULA AS ANTERIORES E PODE SER ALTERADA SEM AVISO PREVIO