

**FICHA TECNICA**

IDIOMA

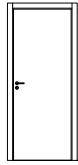
TABELA PREÇO

PÁG.

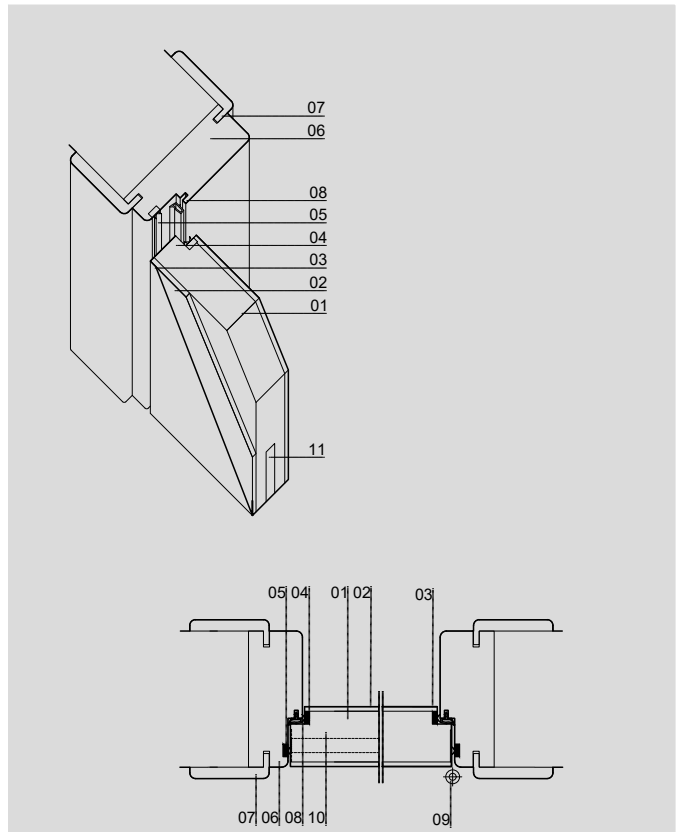
PT

A|C|I|L|S|A|P|T A|A|P|T C|A|P|T I|A|P|T L|A|P|T S

1/2

**PORTA**


FOLHA ÚNICA


**DETALHE TECNICO**

**DIMENSÕES**

COMPRIMENTO (mm)	2000(STANDARD)-2100(MÁX.)	
LARGURA (mm)	600 650 700 750 800(STD) 850 900(MÁX.)	
ESPESSURA (mm)	61	
PESO PORTA(kg/m <sup>2</sup> )	40	
LARGURA GUARNIÇÃO (mm)	70	
LARGURA ARO (mm)	100 110 120 130 140 150 160 170 180 190 E >200(ARO 100+EXTENSOR 15MM) E ≥310MM(ARO 100MM+2UN.EXTENSOR 15MM)	
ESPESSURA ARO (mm)	40	
LARGURA VÃO EM OBRA (mm)	LARGURA PORTA + 90	
ALTURA VÃO EM OBRA (mm)	ALTURA PORTA + 50	
FOLGA (MONTAGEM ARIPOORTA®)	2mm(MIN.) - 4mm(MÁX.)	
FOLGA (MONTAGEM PAREDE-APLICADO COM ESPUMA CF E LÂ VIDRO) 20mm(MÁX.)		
FOLGA (MONTAGEM PAREDE-MECANICAMENTE APARAFUSADO A PRE-ARO MADEIRA)	SEM FOLGAS	
PASSAGEM LIVRE (mm)	LARGURA PORTA-20MM-ESPE. PORTA-PUXADOR	

**MODELOS**

FOLHA	TERMOLAM.	INLAY	CPL PP	S/ FOLHA
A3	C5	I3	L5	S0
A5		I9		
A14		I10		
A17		I11		
A18		I14		
A20		I18		
		I19		
		I20		

**LEGENDA**

01	INTERIOR AGL. DE PART. DE MADEIRA SEGUNDO A NORMA EN13986
02	FACES EM PLACAS DE FIBRA DE MAD. MDF SEGUNDO A NORMA EN13986
03	REVESTIMENTO
04	ORLA EST.PER.EM RÉGUAS DE MADEIRA MACIÇA,SEGUNDO A NORMA EN 942
05	FITA INTUMESCENTE RIGIDA ACUSTICA
06	ARO MDF HIDROFUGO OU CONTRAPLACADO SEGUNDO A NORMA EN 13986
07	GUARNIÇÃO AJUSTAVEL 15MM (PRUMADA) E 12MM (VERGAS) EM MDF HIDROFUGO OU CONTRAPLACADO SEGUNDO EN 13986
08	BORRACHA BATENTE
09	DOBRADIÇA OCULTA IN.05.062 (3 UN.) não aplicar mola com retenção (OPCIONAL DOBRADIÇA IN05.020.100.R.CF(3UN))
10	FECHADURA IN.20.975, CANHÃO, 3 CHAVES E CHAPA TESTAS
11	GUILHOTINA ACUSTICA
12	BATENTE (MOLA AEREA EMBUTIR)

**REVESTIMENTOS**

BRANCO LACADO
CPL PP
FOLHA MADEIRA
FOLHA MADEIRA COMPOSTA
HPL

**SISTEMA DE ABERTURA**

ABRIR
-------

**EMBALAGEM**

PORTA	PLASTIFICADA INDIVIDUALMENTE
ARO, GUARNIÇÕES E FERRAGENS	CAIXA CARTÃO



## FICHA TECNICA

IDIOMA

PT

TABELA PREÇO

A|C|I|L|S|A|P|T A|A|P|T C|A|P|T I|A|P|T L|A|P|T S

PÁG.

2/2

NORMA:	EN13501-2:2016 FIRE CLASSIFICATION OF CONSTRUCTION PRODUCTS AND BUILDING ELEMENTS - PART 2: CLASSIFICATION USING DATA FROM FIRE RESISTENCE TESTS, EXCLUDING VENTILATION SERVICES EN1634-1:2010 FIRE RESISTANCE AND SMOKE CONTROL TESTS FOR DOOR AND SHUTTER ASSEMBLIES, OPENABLE WINDOWS AND ELEMENTS OF BUILDING HARDWARE - PART 1: FIRE RESISTANCE TEST FOR DOOR AND SHUTTER ASSEMBLIES AND OPENABLE WINDOWS
ENSAIO:	TECNALIA 074797-001-1 E 074797-001-2
RESULTADO:	EI30' - SIMPLES
NORMA:	ISO 10140-2:2010 ACOUSTICS - MEASUREMENT OF SOUND INSULATION IN BUILDINGS AND OF BUILDING ELEMENTS - PART 2: MESUREMENT OF AIRBORNE SOUND INSULATION
ENSAIO:	ITECONS - ACL 149/18
RESULTADO:	44dB - SIMPLES

OPCIONAL APLICAÇÃO DOBRADIÇA OCULTA IN.05.062. MOLA COM RETENÇÃO NÃO DEVE SER APLICADA COM DOBRADIÇA IN.05.062.

A PORTA É IDENTIFICADA NO TOPO SUPERIOR COM TEMPO DE RESISTENCIA AO FOGO E RESISTENCIA ACUSTICA, NOME DO FABRICANTE, NUMERO DO ENSAIO E NOME DO LABORATÓRIO. ESTE CERTIFICADO SÓ É VÁLIDO QUANDO CARIMBADO COM N.º DA FACTURA.

NA SELECÇÃO DE FECHADURAS COM LEITOR DE CARTÃO, A VALCO DESCARTA A RESPONSABILIDADE DO DESGASTE A LONGO PRAZO QUE O TRINCO SUPERIOR A 10MM VAI PROVOCAR NA GUARNIÇÃO. QUALQUER TIPO DE FECHADURAS REFERENCIA CLIENTE DEVE TER SEMPRE AFINADOR E DEVE TER EM CONTA A ESPESSURA DA PORTA.

NOTA: A APLICAÇÃO DE ARIPORTAS ACÚSTICOS EXIGE QUE A FOLGA ENTRE O ARO E A PAREDE SEJA **ISOLADA COM CIMENTO, LÃ DE VIDRO OU LÃ DE ROCHA.**

COMERCIALIZAÇÃO DESTE PRODUTO APENAS EM KIT COMPLETO.

**É OBRIGATÓRIO QUE ESTE PRODUTO SEJA MONTADO POR APLICADORES INSCRITOS NA ANPC**

CONSULTAR TABELA ESPECIES COMPONENTES PARA ESPÉCIES DAS ORLAS CF E BITES.

OS TOPOS INFERIORES E SUPERIORES DAS PORTAS REVESTIDAS FOLHA MADEIRA, OS TOPOS DOS PERFIS AROS, GUARNIÇÕES, EXTENSORES E RODAPES E MECANIZAÇÃO DOS CHAPA TESTAS NÃO TEM ACABAMENTO, TEM SUBSTRATO A VISTA. PORTAS CPL OU LACADAS SAO ORLADAS 4LADOS.

NOTAS: **PRODUTOS LACADOS NÃO PODEM SER PERFURADOS; NÃO APLICAR FITA COLA EM PRODUTOS ACABADOS**

OPCIONAL PUXADOR E VIDROS SOB ORÇAMENTO.

NO KIT ARIPORTA® TODAS AS PEÇAS SÃO FORNECIDAS PRONTAS A APLICAR.

NO CASO DE DEFEITO SUBSTITUIREMOS UNICAMENTE O NOSSO ARTIGO NÃO HAVENDO LUGAR A QUALQUER INDEMINIZAÇÃO ADICIONAL

AS DEVOLUÇÕES SÓ SERÃO ACEITES COM O NOSSO CONSENTIMENTO E DENTRO DE 30 DIAS

OUTRAS MEDIDAS SOB CONSULTA, ENCOMENDAS SUJEITAS A DISPONIBILIDADE DE STOCK

ESTA FICHA ANULA AS ANTERIORES E PODE SER ALTERADA SEM AVISO PREVIO